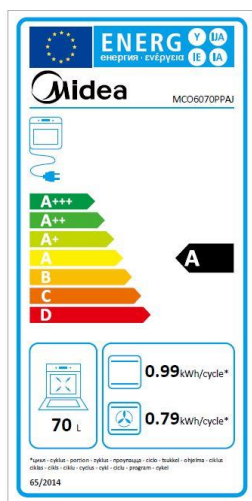


MCO6070PPAJ



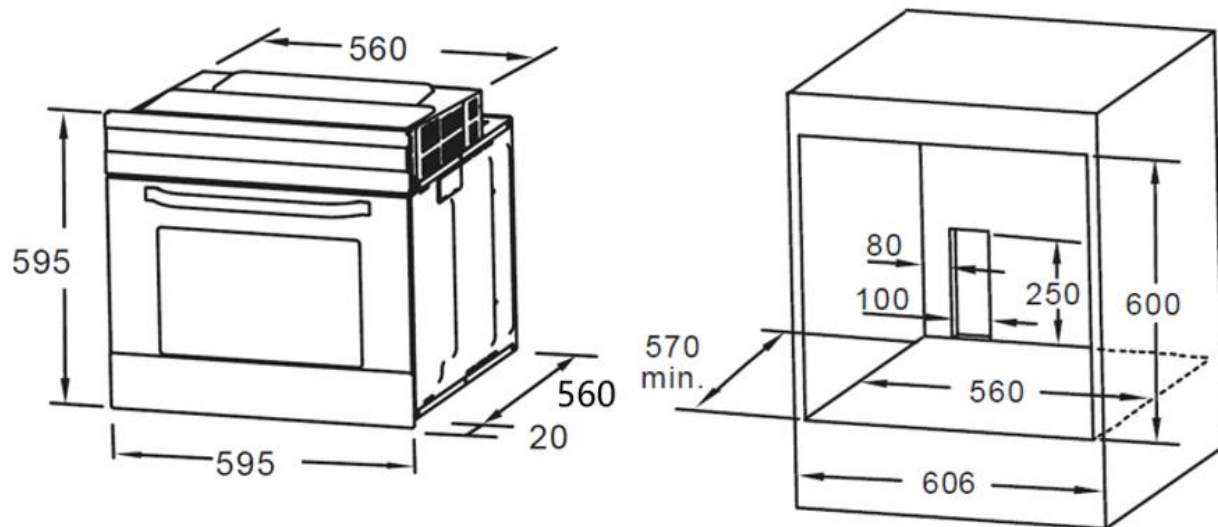
CARACTERÍSTICAS

MODELO	MCO6070PPAJ	
Código EAN	6944271664124	
Tipo	Horno multifunción pirólítico	
Capacidad	L	70
Clasificación energética	A	
Potencia	W	3200
Tensión / Alimentación	V/Hz	220-240 / 50-60
Tipo de control	2 mandos + 4 pulsadores	
Guías Telescópicas	Sí	
Recordatorio fin cocción	Sí	
Numero cristales puerta	4	
Ventilador tangencial	Sí	
Numero de funciones de cocción	9	
Funciones de cocción	Descongelación, calor inferior, convencional, convencional + ventilador, gratinador, grill doble, grill doble + ventilador, convección y ECO	
Funciones adicionales	Iluminación, inicio diferido, temporizador, ajustes de tiempo y temperatura, pirólisis y bloqueo de seguridad	
Dimensiones y Peso - Neto	Ancho/Alto/fondo	595 / 595 / 580 mm - 42,6 Kilos
Dimensiones y Peso (embalaje) - Bruto	Ancho/Alto/fondo	648 / 670 / 688 mm - 44,2 Kilos

NOTAS:

- (1) Los datos y especificaciones presentes en esta ficha pueden variar sin previo aviso.
- (2) Las imágenes de esta ficha son de carácter orientativo, pudiendo ser diferentes a la máquina final.

MCO6070PPAJ



ESPECIFICACIONES

Modelo	MCO6070PPAJ	
Ancho	mm	595
Alto	mm	595
Fondo con puerta	mm	580
Fondo sin puerta	mm	560

NOTAS:

- (1) Los datos y especificaciones presentes en esta ficha pueden variar sin previo aviso.
- (2) Las imágenes de esta ficha son de carácter orientativo, pudiendo ser diferentes a la máquina final.