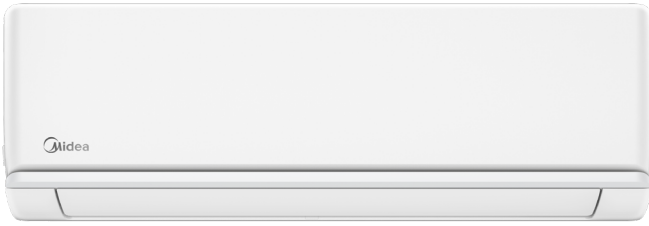


# Midea Blanc 2.0

## FICHA PRODUCTO


 RG10A(B2S)/BGEF  
**Control de serie**

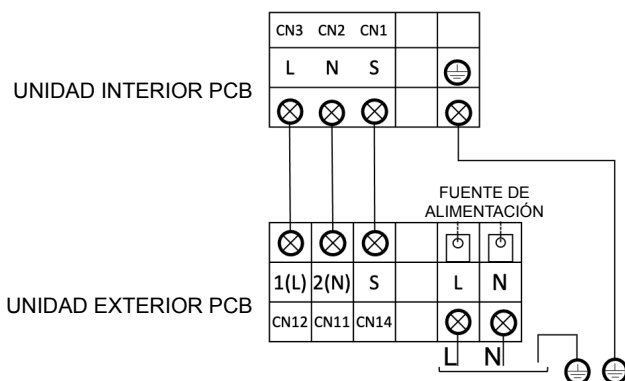

Producto certificado por:



## CARACTERÍSTICAS

Modelo	BLANC 2.0 26(09)N8-1	BLANC 2.0 35(12)N8-1	BLANC 2.0 52(18)N8-1	BLANC 2.0 71(24)N8-1
Capacidad frigorífica	2,64 kW	3,52 kW	5,28 kW	7,03 kW
Consumo frío	799 W	1.238 W	1.550 W	2.420 W
Capacidad calorífica	2,93 kW	3,81 kW	5,57 kW	7,33 kW
Consumo calor	813 W	1.018 W	1.630 W	2.130 W
Clasificación ErP frío/calor	A++ / A+	A++ / A+	A++ / A+	A++ / A+
Caudal de aire (int.)	255/325/451 m <sup>3</sup> /h	454/493/575 m <sup>3</sup> /h	500/600/800 m <sup>3</sup> /h	610/770/1.090 m <sup>3</sup> /h
Presión sonora (int.)	21/25,5/29/37 dB(A)	21//25/31,5/37,5 dB(A)	31/37/41 dB(A)	34,50/37/46 dB(A)
Caudal de aire (ext.)	1.750 m <sup>3</sup> /h	1.800 m <sup>3</sup> /h	2.100 m <sup>3</sup> /h	3.500 m <sup>3</sup> /h
Presión sonora (ext.)	55,50 dB(A)	55,5 dB(A)	57 dB(A)	60 dB(A)
Alimentación	220-240 V / 1 / 50 Hz			
Cableado alimentación (ext.)	(2+T)x1,50 mm <sup>2</sup>	(2+T)x1,50 mm <sup>2</sup>	(2+T)x1,50 mm <sup>2</sup>	(2+T)x2,50 mm <sup>2</sup>
Cableado comunicación	(4+T)x1,50 mm <sup>2</sup>	(4+T)x1,50 mm <sup>2</sup>	(4+T)x1,50 mm <sup>2</sup>	(4+T)x2,50 mm <sup>2</sup>
Tuberías frigoríficas	Ø1/4" / Ø3/8"	Ø1/4" / Ø3/8"	Ø1/4" / Ø1/2"	Ø3/8" / Ø5/8"
Carga fábrica / Carga adicional	0,55 kg / 0,012 kg	0,55 kg / 0,012 kg	1,10 kg / 0,012 kg	1,45 kg / 0,024 kg
Longitud máx. tuberías	25 m	25 m	30 m	50 m
Desnivel máx.	10 m	10 m	20 m	25 m

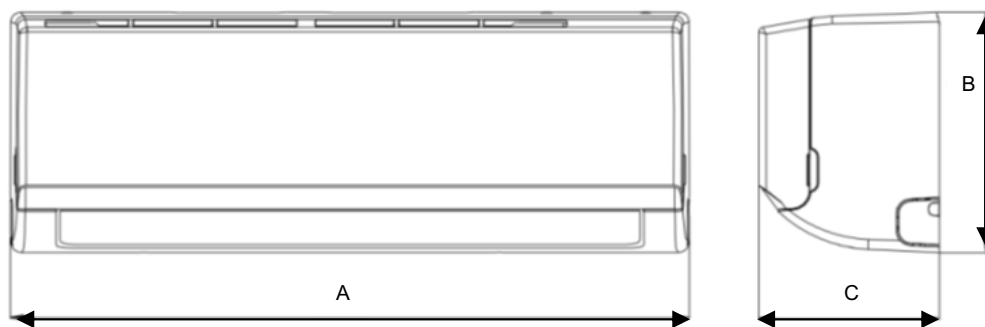
## ESQUEMA CONEXIONES



NOTAS:  
 (1) Los datos y especificaciones presentes en esta ficha pueden variar sin previo aviso.  
 (2) Las imágenes de esta ficha son de carácter orientativo, pudiendo ser diferentes a la máquina final.

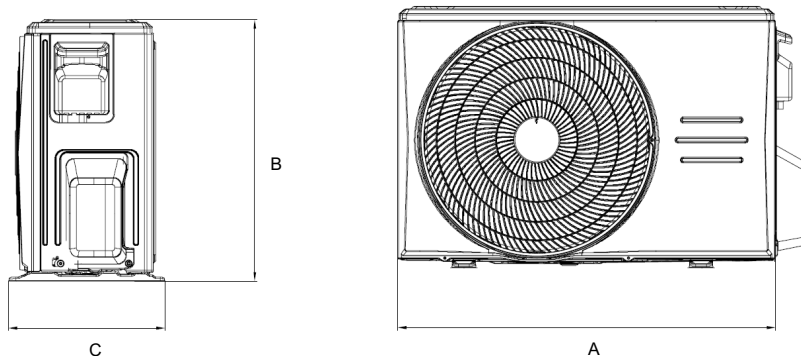
## DIMENSIONES Y PESO UNIDAD INTERIOR

Modelo	Peso	A	B	C
<b>MAG2-09N8-2</b>	7,8 kg	726 mm	291 mm	210 mm
<b>MAG2-12N8-2</b>	8,4 kg	835 mm	295 mm	208 mm
<b>MAG2-18N8-2</b>	11,20 kg	969 mm	320 mm	241 mm
<b>MAG2-24N8-2</b>	13,60 kg	1.083 mm	336 mm	244 mm



## DIMENSIONES Y PESO UNIDAD EXTERIOR

Modelo	Peso	Ancho	Alto	Fondo
<b>MOM-09N8D1-2</b>	23,50 kg	720 mm	495 mm	270 mm
<b>MOM-12N8D1-2</b>	23,50 kg	720 mm	495 mm	270 mm
<b>MOM-18N8D0-1</b>	33,50 kg	805 mm	554 mm	330 mm
<b>MOM-24N8D0-1</b>	43,90 kg	890 mm	673 mm	342 mm



## INSTALACIÓN

