

M-Thermon A Conjunto Monobloc

FICHA PRODUCTO


Control incluido de serie

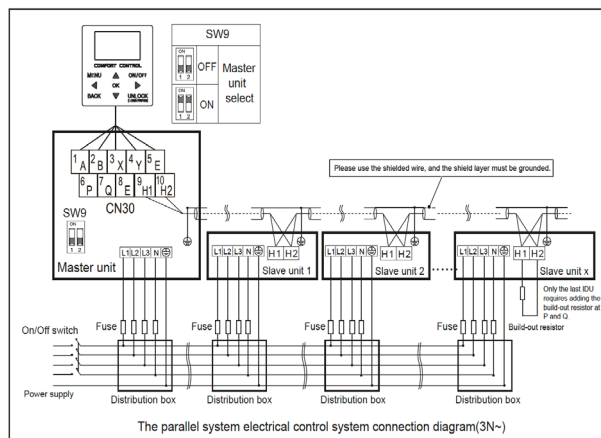
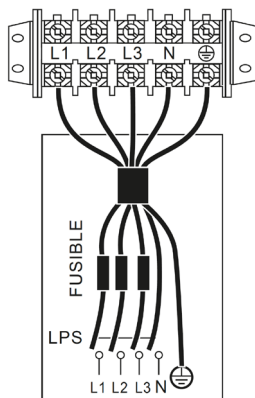
Producto certificado por:



CARACTERÍSTICAS

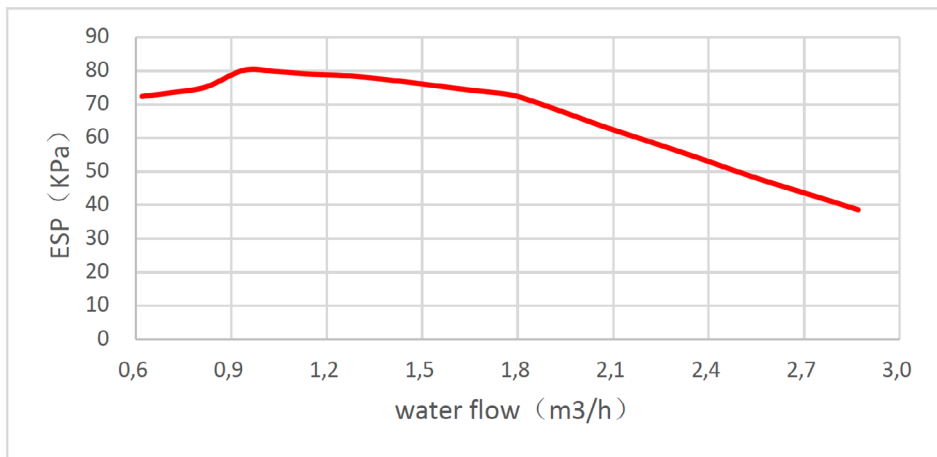
Modelo	Conjunto	M-THERMON A 12T
	Unidad exterior	MHC-V12W/D2RN8-B2ER90
Unidad exterior	Peso neto / bruto	160,0 kg / 188,0 kg
	Diámetro conexiones	R5/4"
	Diámetro desagüe	DN32 mm
	Vaso expansión incluido	8,0 L
	Presión disponible máxima bomba	8,5 m
	Caudal agua nominal	2,08 m ³ /h
	Rango caudal agua	0,7 ~ 2,5 m ³ /h
	Alimentación	380-415 V / 3 / 50 Hz
	Intensidad máxima	27,0 A
	Fusible recomendado	D32 A
Resistencia eléctrica backup	9,0 / 6,0 / 3,0 kW (regulable)	
Depósito ACS (no incluido)	Área mínima serpentín ACS	Inoxidable Acero esmaltado
		1,6 m ² 2,5 m ²
	Volumen depósito recomendado	200 L - 500 L
	Modelo recomendado	BSX270 / BSX475
	Distancia máx. instalación depósito desde la unidad exterior	5 m
Temperatura impulsión	Calefacción y ACS	+25 ~ +65 °C
	Refrigeración	+5 ~ +25 °C
Rango de funcionamiento	Calefacción	-25 ~ +35 °C
	ACS	-25 ~ +43 °C
	Refrigeración	-5 ~ +43 °C

CONEXIONADO ELÉCTRICO



NOTAS:
 (1) Los datos y especificaciones presentes en esta ficha pueden variar sin previo aviso.
 (2) Las imágenes de esta ficha son de carácter orientativo, pudiendo ser diferentes a la máquina final.

CURVA DE LA BOMBA



Abbreviations:
ESP: External static pressure

RENDIMIENTOS

	Calefacción				Refrigeración	
	A+7°C Capacidad kW / W+35°C COP	A+7°C Capacidad kW / W+55°C COP	A-7°C Capacidad kW / W+35°C COP	A-7°C Capacidad kW / W+55°C COP	A+35°C Capacidad kW / W+18°C EER	A+35°C Capacidad kW / W+7°C EER
M-Thermon A 12T	12,10 / 4,95	11,90 / 3,05	10,00 / 3,00	9,80 / 2,05	12,00 / 3,95	11,50 / 2,75

RENDIMIENTOS CALEFACCIÓN CERTIFICADOS POR KEYMARK

	Temperatura media de calefacción W35°C SCOP / ηs	Temperatura media de calefacción W55°C SCOP / ηs
M-Thermon A 12T	4,81 / 189	3,45 / 135

PRESIÓN SONORA

	Presión sonora Unidad exterior dB(A)
M-Thermon A 12T	53,5 (380V)

M-Thermon A Conjunto Monobloc

FICHA PRODUCTO


Control incluido de serie

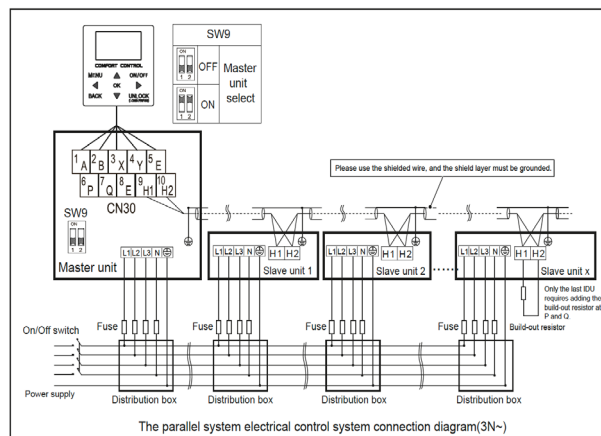
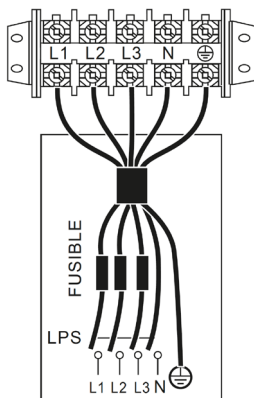
Producto certificado por:



CARACTERÍSTICAS

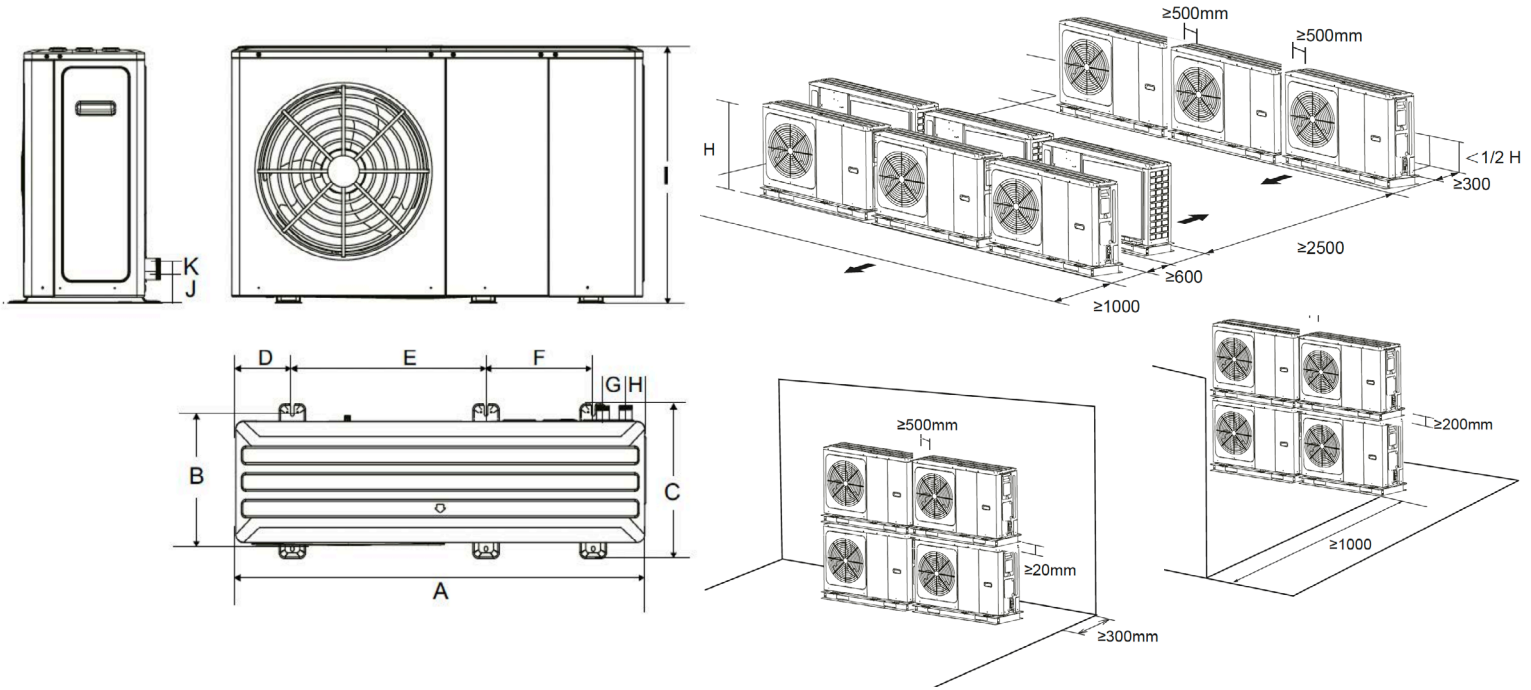
Modelo	Conjunto	M-THERMON A 14T	
	Unidad exterior	MHC-V14W/D2RN8-B2ER90	
Unidad exterior	Peso neto / bruto	160,0 kg / 188,0 kg	
	Diámetro conexiones	R5/4"	
	Diámetro desagüe	DN32 mm	
	Vaso expansión incluido	8,0 L	
	Presión disponible máxima bomba	8,5 m	
	Caudal agua nominal	2,49 m ³ /h	
	Rango caudal agua	0,7 ~ 2,75 m ³ /h	
	Alimentación	380-415 V / 3 / 50 Hz	
	Intensidad máxima	27,0 A	
	Fusible recomendado	D32 A	
Resistencia eléctrica backup	9,0 / 6,0 / 3,0 kW (regulable)		
Depósito ACS (no incluido)	Área mínima serpentín ACS	Inoxidable	1,6 m ²
		Acero esmaltado	2,5 m ²
	Volumen depósito recomendado	200 L - 500 L	
	Modelo recomendado	BSX270 / BSX475	
Distancia máx. instalación depósito desde la unidad exterior		5 m	
Temperatura impulsión	Calefacción y ACS	+25 ~ +65 °C	
	Refrigeración	+5 ~ +25 °C	
Rango de funcionamiento	Calefacción	-25 ~ +35 °C	
	ACS	-25 ~ +43 °C	
	Refrigeración	-5 ~ +43 °C	

CONEXIONADO ELÉCTRICO



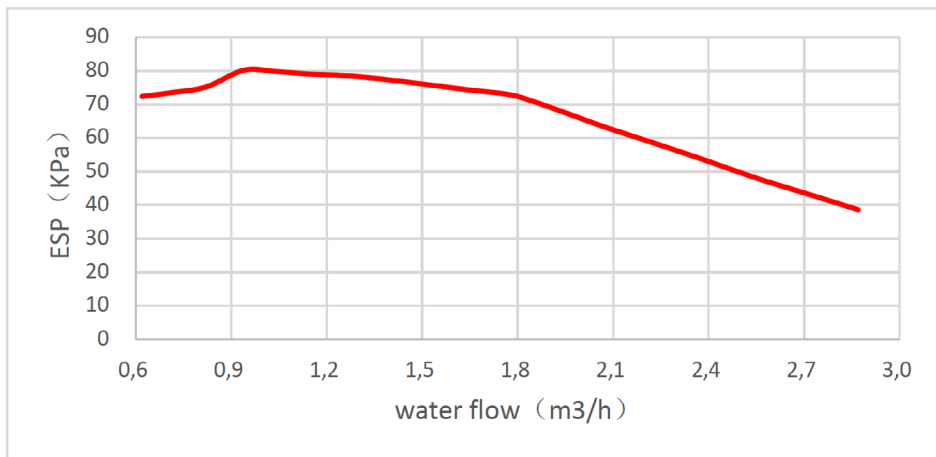
NOTAS:
 (1) Los datos y especificaciones presentes en esta ficha pueden variar sin previo aviso.
 (2) Las imágenes de esta ficha son de carácter orientativo, pudiendo ser diferentes a la máquina final.

DIMENSIONES Y DISTANCIAS INSTALACIÓN



Modelo	A	B	C	D	E	F	G	H	I	J
14 kW	1385	482	526	760	270	60	221	945	182	81

CURVA DE LA BOMBA



Abbreviations:
ESP: External static pressure

RENDIMIENTOS

	Calefacción				Refrigeración	
	A+7°C Capacidad kW / W+35°C COP	A+7°C Capacidad kW / W+55°C COP	A-7°C Capacidad kW / W+35°C COP	A-7°C Capacidad kW / W+55°C COP	A+35°C Capacidad kW / W+18°C EER	A+35°C Capacidad kW / W+7°C EER
M-Thermon A 14T	14,50 / 4,60	13,80 / 2,95	12,00 / 2,85	11,00 / 2,05	13,50 / 3,60	12,40 / 2,50

RENDIMIENTOS CALEFACCIÓN CERTIFICADOS POR KEYMARK

	Temperatura media de calefacción W35°C SCOP / ηs	Temperatura media de calefacción W55°C SCOP / ηs
M-Thermon A 14T	4,72 / 186	3,47 / 136

M-Thermon A Conjunto Monobloc

FICHA PRODUCTO


Control incluido de serie

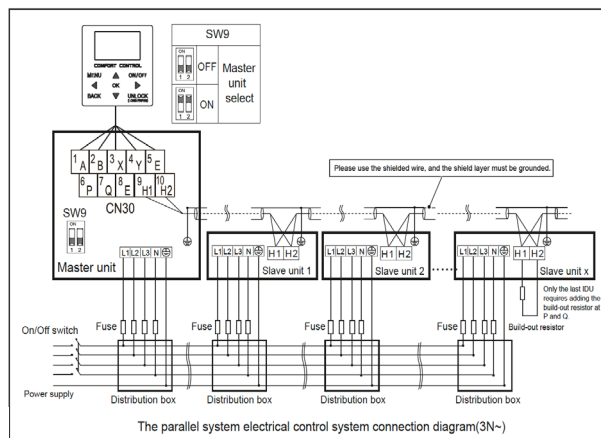
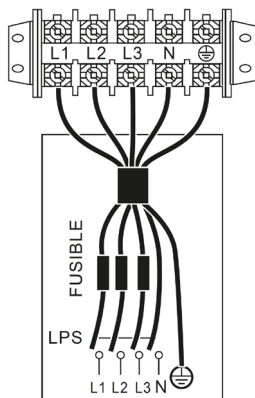
Producto certificado por:



CARACTERÍSTICAS

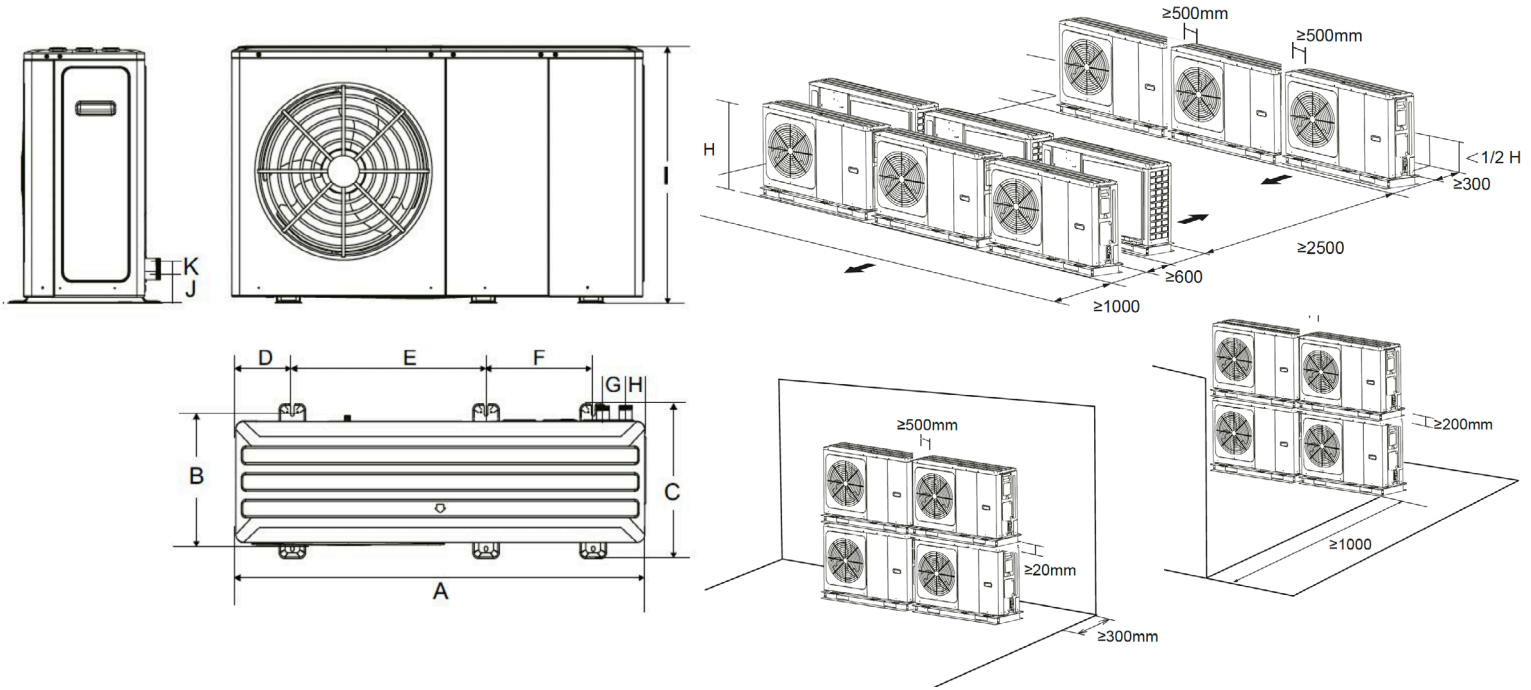
Modelo	Conjunto	M-THERMON A 16T
	Unidad exterior	MHC-V16W/D2RN8-B2ER90
Unidad exterior	Peso neto / bruto	160,0 kg / 188,0 kg
	Diámetro conexiones	R5/4"
	Diámetro desagüe	DN32 mm
	Vaso expansión incluido	8,0 L
	Presión disponible máxima bomba	8,5 m
	Caudal agua nominal	2,73 m ³ /h
	Rango caudal agua	0,7 ~ 3,0 m ³ /h
	Alimentación	380-415 V / 3 / 50 Hz
	Intensidad máxima	27,0 A
	Fusible recomendado	D32 A
Resistencia eléctrica backup	9,0 / 6,0 / 3,0 kW (regulable)	
Depósito ACS (no incluido)	Área mínima serpentín ACS	Inoxidable: 1,6 m ² Acero esmaltado: 2,5 m ²
	Volumen depósito recomendado	200 L - 500 L
	Modelo recomendado	BSX270 / BSX475
	Distancia máx. instalación depósito desde la unidad exterior	5 m
Temperatura impulsión	Calefacción y ACS	+25 ~ +65 °C
	Refrigeración	+5 ~ +25 °C
Rango de funcionamiento	Calefacción	-25 ~ +35 °C
	ACS	-25 ~ +43 °C
	Refrigeración	-5 ~ +43 °C

CONEXIONADO ELÉCTRICO



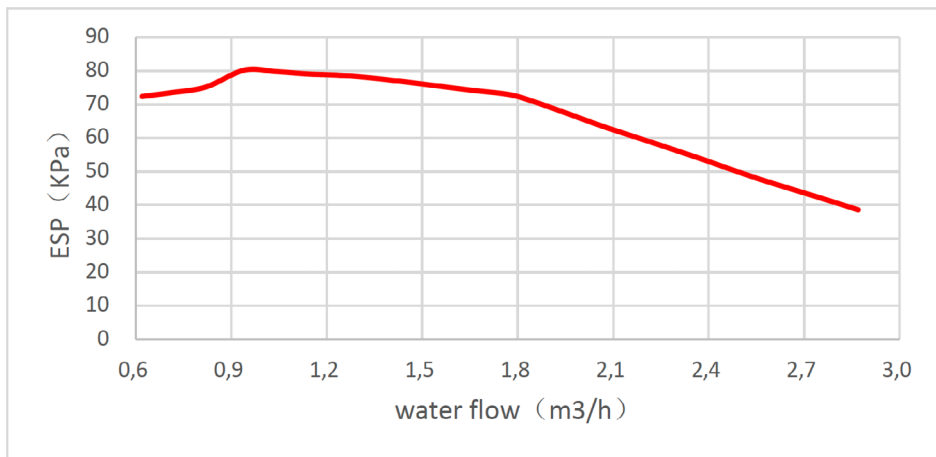
NOTAS:
 (1) Los datos y especificaciones presentes en esta ficha pueden variar sin previo aviso.
 (2) Las imágenes de esta ficha son de carácter orientativo, pudiendo ser diferentes a la máquina final.

DIMENSIONES Y DISTANCIAS INSTALACIÓN



Modelo	A	B	C	D	E	F	G	H	I	J
16 kW	1385	482	526	760	270	60	221	945	182	81

CURVA DE LA BOMBA



Abbreviations:
ESP: External static pressure

RENDIMIENTOS

	Calefacción				Refrigeración	
	A+7°C Capacidad kW / W+35°C COP	A+7°C Capacidad kW / W+55°C COP	A-7°C Capacidad kW / W+35°C COP	A-7°C Capacidad kW / W+55°C COP	A+35°C Capacidad kW / W+18°C EER	A+35°C Capacidad kW / W+7°C EER
M-Thermon A 16T	15,90 / 4,50	16,00 / 2,85	13,10 / 2,70	12,50 / 2,00	14,90 / 3,40	14,00 / 2,50

RENDIMIENTOS CALEFACCIÓN CERTIFICADOS POR KEYMARK

	Temperatura media de calefacción W35°C SCOP / ηs	Temperatura media de calefacción W55°C SCOP / ηs
M-Thermon A 16T	4,62 / 182	3,41 / 133

PRESIÓN SONORA

	Presión sonora Unidad exterior dB(A)
M-Thermon A 16T	58,0 (230V)